

DE

Technik
Drehkugelschreiber

Materialien und Oberflächen
Schaft, Oberteil und Klipp: biobasierter Kunststoff aus Pflanzenstärke (PLA) hochglänzend, industriell kompostierbar nach DIN EN 13432
Minenröhrchen: Recyceltes Polypropylen (rPP)

Standard- und Sonderfarben
Schaft, Oberteil und Klipp: aus 8 Biofarben kombinierbar
Hinweis: Aufgrund der organischen Rohstoffe kann es zu Farbabweichungen auch bei einzelnen Bauteilen eines Produktes kommen
Sonderfarben: ab 5.000 Stück, ab 25.000 Stück ohne PMS-Zuschlag

Mine
bleifreie Edelstahlspitze
Silktech L (3.000 m), blau oder schwarz
Optional: Silktech XL, Multifill P, Multi-Gel

Versandinformationen
Mindestmenge: 500 Stück
Einzelgewicht: 11,6 g
Verpackung: 50 Stück im Biofolienbeutel (Biofolie aus 80% nachwachsenden Rohstoffen, 100% recycelbar), 20 Folienbeutel im Karton
Kartongewicht: 12,2 kg

EN

Technique
Twist action ballpoint pen

Material and surface
Barrel, upper part and clip: biobased plastic made from plant starch (PLA) high-gloss, industrially compostable according to DIN EN 13432
Refill tubes: Recycled polypropylene (rPP)

Standard and special colours
Barrel, upper barrel and clip: can be combined in 8 colours
Notice: Due to the use of organic raw materials, colour deviations can occur in individual components of a product
Special colours: from 5,000 pcs., without PMS surcharge from 25,000 pcs.

Refill
Lead-free stainless steel tip
Silktech L (3,000 m), blue or black
Optional: Silktech XL, Multifill P, Multi-Gel

Packaging information
MOQ: 500 pcs.
Unit weight: 11.6 g
Packaging: 50 pcs per foil bag (bio foil bag made of 80% renewable raw materials, 100% recyclable)
20 foil bags per carton
Weight per carton: 12.2 kg

FR

Mécanisme
Stylo à bille pivotant

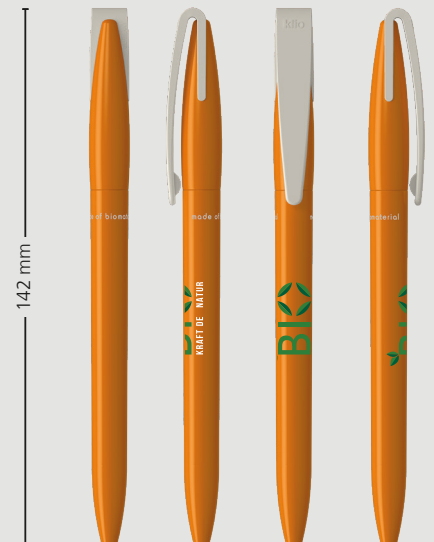
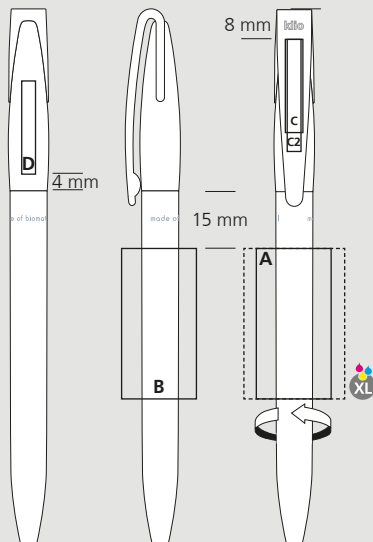
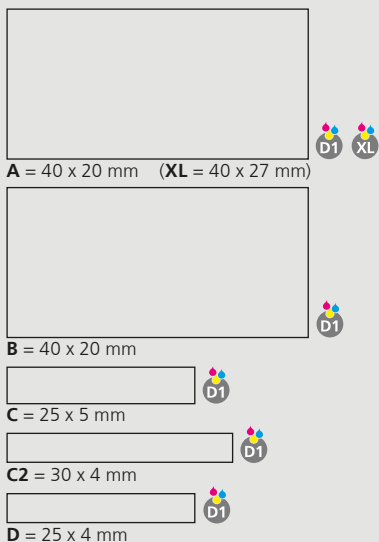
Matériaux et surfaces
Corps, partie supérieure et clip: plastique d'origine biologique fabriquée à partir de l'amidon végétal (PLA) brillant, compostable industriellement selon DIN EN 13432
Tubes de recharge: Polypropylène recyclé (rPP)

Couleurs standards et spéciales
Corps, partie supérieure et clip: peuvent être combinés en 8 couleurs
Note: En raison des matières premières biologiques utilisées, il peut y avoir des écarts de couleur dans certains composants d'un produit
Couleurs spéciales: à partir de 5 000 pcs, sans supplément PMS à partir de 25 000 pcs

Mine
pointe en acier inoxydable sans plomb
Silktech L (3 000 m), bleu ou noir
Contre supplément: Silktech XL, Multifill P, Multi-Gel

Information d'expédition
Quantité minimum: 500 pcs
Poids individuel: 11,6 g
Emballage: 50 pcs par sachet (sachet biodégradable à base de 80% de matières premières renouvelables, 100% recyclable), 20 sachets par carton
Poids par carton: 12,2 kg

Druckflächen und Druckarten / Imprint areas and types / Zones et modes d'impression



100% Ansicht / view / vue

50% Ansicht / view / vue

Ø: 10,0 mm