

DE

Technik

Druckkugelschreiber

Materialien und Oberflächen

Spitze: Messing vernickelt
 Schaft, Oberteil und Drücker: Kunststoff (ABS) hochglänzend
 Klipp: Federstahl vernickelt
 Minenröhrchen: Recyceltes Polypropylen (rPP)

Standard- und Sonderfarben

Schaft, Oberteil und Drücker: aus 14 Farben kombinierbar
 Sonderfarben: ab 5.000 Stück, ab 25.000 Stück ohne PMS-Zuschlag

Mine

bleifreie Edelstahlschreibspitze
 Silktech L (3.000 m), blau oder schwarz
 Optional: Silktech XL, Multifill P, Multi-Gel

Versandinformationen

Mindestmenge: 500 Stück
 Einzelgewicht: 16,9 g
 Verpackung: 10 Stück im Polybeutel (ohne Klippdruck), 10er Einzelschutzkette (mit Klippdruck), 50 Verpackungseinheiten im Karton
 Kartongewicht: 8,7 kg

EN

Technique

Retractable ballpoint pen

Material and surface

Tip: brass nickel plated
 Barrel, upper barrel and push button: plastic (ABS) high gloss
 Clip: spring steel nickel plated
 Refill tubes: Recycled polypropylene (rPP)

Standard and special colours

Barrel, upper barrel and push button: can be combined in 14 colours
 Special colours: from 5,000 pcs., without PMS surcharge from 25,000 pcs.

Refill

Lead-free stainless steel tip
 Silktech L (3,000 m), blue or black
 Optional: Silktech XL, Multifill P, Multi-Gel

Packaging information

MOQ: 500 pcs.
 Unit weight: 16.9 g
 Packaging: 10 pcs. per polybag (without clip imprint), strips of 10 single bags (with clip imprint), 50 packaging units per carton
 Weight per carton: 8.7 kg

FR

Mécanisme

Stylo à bille rétractable

Matériaux et surfaces

Pointe: laiton nickelé
 Corps, partie supérieure et poussoir: plastique (ABS) finition opaque brillante
 Clip: acier à ressort nickelé
 Tubes de recharge: Polypropylène recyclé (rPP)

Couleurs standards et spéciales

Corps, partie supérieure et poussoir: peuvent être combinés en 14 couleurs
 Couleurs spéciales: à partir de 5 000 pcs, sans supplément PMS à partir de 25 000 pcs

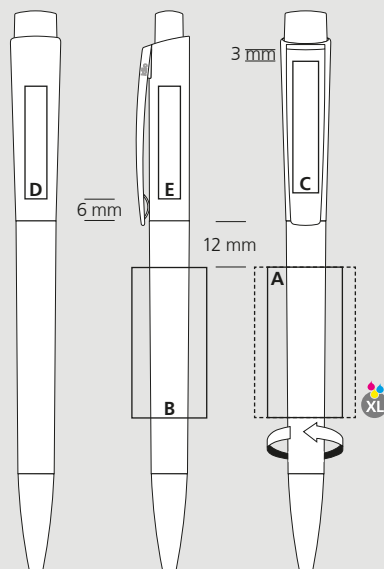
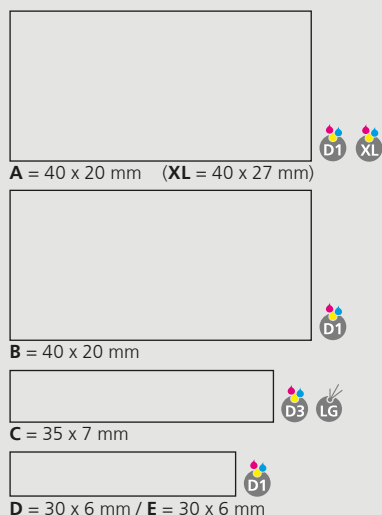
Mine

pointe en acier inoxydable sans plomb
 Silktech L (3 000 m), bleu ou noir
 Contre supplément: Silktech XL, Multifill P, Multi-Gel

Information d'expédition

Quantité minimum: 500 pcs
 Poids individuel: 16,9 g
 Emballage: 10 pcs par sachet plastique (sans marquage sur clip), chaîne de 10 stylos emballés individuellement (avec marquage sur clip), 50 unités d'emballage par carton
 Poids par carton: 8,7 kg

Druckflächen und Druckarten / Imprint areas and types / Zones et modes d'impression



100% Ansicht / view / vue

50% Ansicht / view / vue

Ø: 10,5 mm