**DE****Technik**

Drehkugelschreiber

**Materialien und Oberflächen**

Schaft, Oberteil und Klipp: Kunststoff (ABS)  
hochglänzend  
Minenröhrchen: Recyceltes Polypropylen (rPP)

**Standard- und Sonderfarben**

Schaft, Oberteil und Klipp: aus 14 Farben  
kombinierbar  
Sonderfarben: ab 5.000 Stück, ab 25.000 Stück  
ohne PMS-Zuschlag

**Mine**

bleifreie Edelstahlspitze  
Silktech L (3.000 m), blau oder schwarz  
Optional: Silktech XL, Multifill P, Multi-Gel

**Versandinformationen**

Mindestmenge: 500 Stück  
Einzelgewicht: 9,5 g  
Verpackung: 50 Stück im Polybeutel,  
20 Polybeutel im Karton  
Kartongewicht: 10,1 kg

**EN****Technique**

Twist action ballpoint pen

**Material and surface**

Barrel, upper barrel and clip: plastic (ABS) high gloss  
Refill tubes: Recycled polypropylene (rPP)

**Standard and special colours**

Barrel, upper barrel and clip: can be combined in  
14 colours  
Special colours: from 5,000 pcs., without PMS  
surcharge from 25,000 pcs.

**Refill**

Lead-free stainless steel tip  
Silktech L (3,000 m), blue or black  
Optional: Silktech XL, Multifill P, Multi-Gel

**Packaging information**

MOQ: 500 pcs.  
Unit weight: 9.5 g  
Packaging: 50 pcs. per polybag  
20 polybags per carton  
Weight per carton: 10.1 kg

**FR****Mécanisme**

Stylo à bille pivotant

**Matériaux et surfaces**

Corps, partie supérieure et clip: plastique (ABS)  
 finition opaque brillante  
 Tubes de recharge: Polypropylène recyclé (rPP)

**Couleurs standards et spéciales**

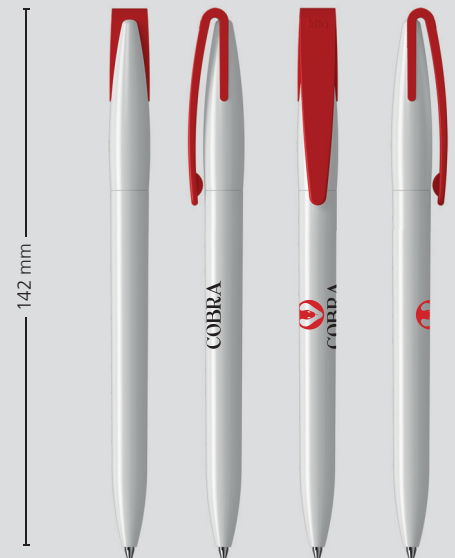
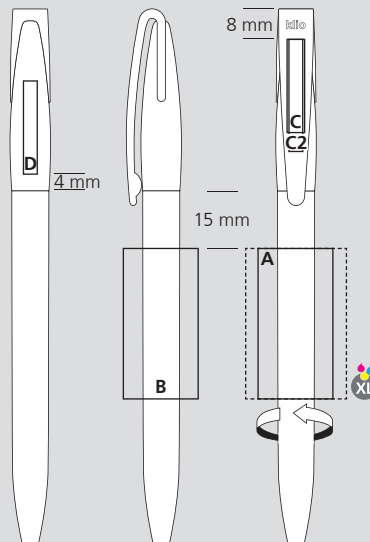
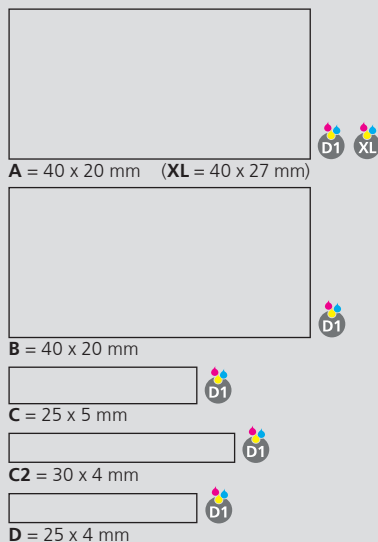
Corps, partie supérieure et clip: peuvent être  
 combinés en 14 couleurs  
 Couleurs spéciales: à partir de 5 000 pcs,  
 sans supplément PMS à partir de 25 000 pcs

**Mine**

pointe en acier inoxydable sans plomb  
 Silktech L (3 000 m), bleu ou noir  
 Contre supplément: Silktech XL, Multifill P, Multi-Gel

**Information d'expédition**

Quantité minimum: 500 pcs  
 Poids individuel: 9,5 g  
 Emballage: 50 pcs par sachet plastique,  
 20 sachets plastiques par carton  
 Poids par carton: 10,1 kg

**Druckflächen und Druckarten / Imprint areas and types / Zones et modes d'impression**

100% Ansicht / view / vue

50% Ansicht / view / vue

Ø: 10,0 mm