**DE****Technik**

Drehkugelschreiber

**Materialien und Oberflächen**

Spitze: Messing vernickelt  
 Schaft und Oberteil: Kunststoff (ABS),  
 gummierte Softtouch-Oberfläche  
 Klipp: Federstahl vernickelt  
 Minenröhrchen: Recyceltes Polypropylen (rPP)

**Standard- und Sonderfarben**

Schaft und Oberteil: aus 14 Farben kombinierbar  
 Sonderfarben: ab 5.000 Stück, ab 25.000 Stück  
 ohne PMS-Zuschlag

**Mine**

bleifreie Edelstahlspitze  
 Silktech L (3.000 m), blau oder schwarz  
 Optional: Silktech XL, Multifill P, Multi-Gel

**Versandinformationen**

Mindestmenge: 500 Stück  
 Einzelgewicht: 14,3 g  
 Verpackung: 10 Stück im Polybeutel (ohne Klipp-  
 druck), 10er Einzelschutzkette (mit Klippdruck),  
 100 Verpackungseinheiten im Karton  
 Kartongewicht: 14,9 kg

**EN****Technique**

Twist action ballpoint pen

**Material and surface**

Tip: brass nickel plated  
 Barrel and upper barrel: plastic (ABS),  
 rubberised softtouch surface  
 Clip: spring steel nickel plated  
 Refill tubes: Recycled polypropylene (rPP)

**Standard and special colours**

Barrel and upper barrel: can be combined in  
 14 colours  
 Special colours: from 5,000 pcs., without PMS  
 surcharge from 25,000 pcs.

**Refill**

Lead-free stainless steel tip  
 Silktech L (3,000 m), blue or black  
 Optional: Silktech XL, Multifill P, Multi-Gel

**Packaging information**

MOQ: 500 pcs.  
 Unit weight: 14.3 g  
 Packaging: 10 pcs. per polybag (without clip  
 imprint), strips of 10 single bags (with clip imprint),  
 100 packaging units per carton  
 Weight per carton: 14.9 kg

**FR****Mécanisme**

Stylo à bille pivotant

**Matériaux et surfaces**

Pointe: laiton nickélé  
 Corps et partie supérieure: plastique (ABS),  
 surface softtouch en caoutchouc  
 Clip: acier à ressort nickélé  
 Tubes de recharge: Polypropylène recyclé (rPP)

**Couleurs standards et spéciales**

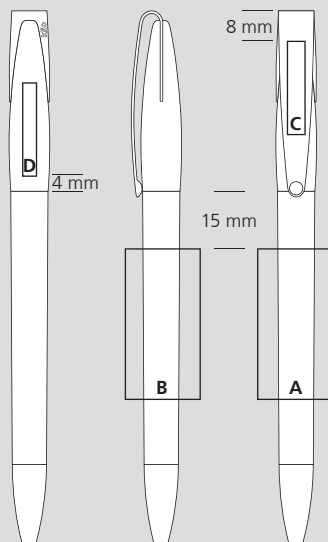
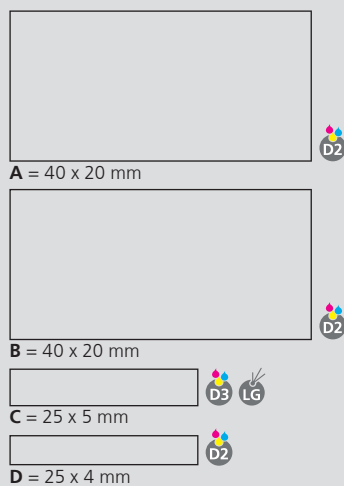
Corps et partie supérieure: peuvent être combinés  
 en 14 couleurs  
 Couleurs spéciales: à partir de 5 000 pcs,  
 sans supplément PMS à partir de 25 000 pcs

**Mine**

pointe en acier inoxydable sans plomb  
 Silktech L (3 000 m), bleu ou noir  
 Contre supplément: Silktech XL, Multifill P, Multi-Gel

**Information d'expédition**

Quantité minimum: 500 pcs  
 Poids individuel: 14,3 g  
 Emballage: 10 pcs par sachet plastique  
 (sans marquage sur clip), chaîne de 10 stylos  
 emballés individuellement (avec marquage sur clip),  
 100 unités d'emballage par carton  
 Poids par carton: 14,9 kg

**Druckflächen und Druckarten / Imprint areas and types / Zones et modes d'impression**

100 % Ansicht / view / vue

50 % Ansicht / view / vue

Ø: 10,0 mm