



TTIST/s3

TTIST/s3



DE

Technik

Drehkugelschreiber

Materialien und Oberflächen

Spitze: Messing vernickelt
Schaft und Oberteil: Kunststoff (M-ABS) transparent, gummierte Softfrost-Oberfläche
Klipp: Federstahl vernickelt
Minenröhrchen: Recyceltes Polypropylen (rPP)

Standard- und Sonderfarben

Schaft und Oberteil: aus 13 Farben kombinierbar
Sonderfarben: ab 5.000 Stück, ab 25.000 Stück ohne PMS-Zuschlag

Mine

bleifreie Edelstahlspitze
Silktech L (3.000 m), blau oder schwarz
Optional: Silktech XL, Multifill P, Multi-Gel

Versandinformationen

Mindestmenge: 500 Stück
Einzelgewicht: 14,5 g
Verpackung: 10er Einzelschutzkette
100 Verpackungseinheiten im Karton
Kartongewicht: 15,1 kg

EN

Technique

Twist action ballpoint pen

Material and surface

Tip: brass nickel plated
Barrel and upper barrel: plastic (M-ABS) transparent, rubberised softfrost surface
Clip: Spring steel nickel plated
Refill tubes: Recycled polypropylene (rPP)

Standard and special colours

Barrel and upper barrel: can be combined in 13 colours
Special colours: from 5,000 pcs., without PMS surcharge from 25,000 pcs.

Refill

Lead-free stainless steel tip
Silktech L (3,000 m), blue or black
Optional: Silktech XL, Multifill P, Multi-Gel

Packaging information

MOQ: 500 pcs.
Unit weight: 14.5 g
Packaging: strips of 10 single bags
100 packaging units per carton
Weight per carton: 15.1 kg

FR

Mécanisme

Stylo à bille pivotant

Matériaux et surfaces

Pointe: laiton nickelé
Corps et partie supérieure: plastique (M-ABS) transparent, surface softfrost en caoutchouc
Clip: acier à ressort doré
Tubes de recharge: Polypropylène recyclé (rPP)

Couleurs standards et spéciales

Corps et partie supérieure: peuvent être combinés en 13 couleurs
Couleurs spéciales: à partir de 5 000 pcs, sans supplément PMS à partir de 25 000 pcs

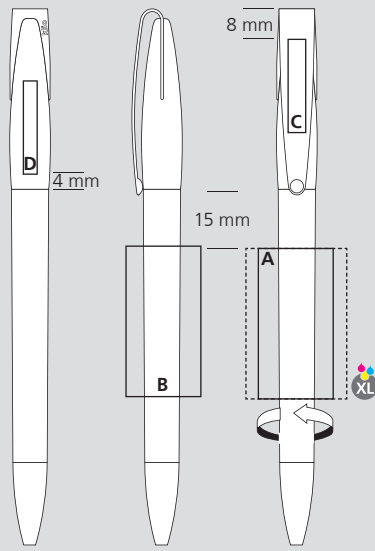
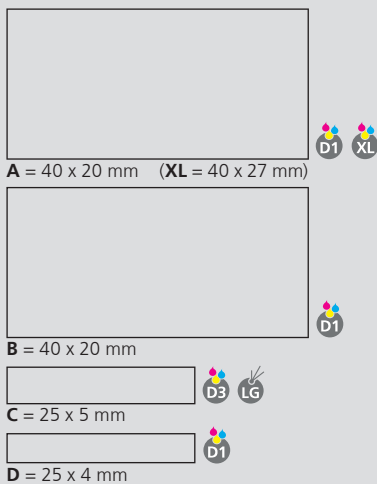
Mine

pointe en acier inoxydable sans plomb
Silktech L (3 000 m), bleu ou noir
Contre supplément: Silktech XL, Multifill P, Multi-Gel

Information d'expédition

Quantité minimum: 500 pcs
Poids individuel: 14,5 g
Emballage: chaîne de 10 stylos emballés individuellement
100 unités d'emballage par carton
Poids par carton: 15,1 kg

Druckflächen und Druckarten / Imprint areas and types / Zones et modes d'impression



100 % Ansicht / view / vue

50 % Ansicht / view / vue

Ø: 10,0 mm