

**DE**

**Technik**

Druckkugelschreiber

**Materialien und Oberflächen**

Spitze: Messing vernickelt  
Schaft: Kunststoff (ABS) hochglänzend  
Hülse: Metallisiert  
Oberteil und Klipp: Kunststoff (ABS) hochglänzend  
Minenröhrchen: Recyceltes Polypropylen (rPP)

**Standard- und Sonderfarben**

Schaft, Oberteil und Klipp: aus 14 Farben kombinierbar  
Sonderfarben: ab 5.000 Stück, ab 25.000 Stück ohne PMS-Zuschlag

**Mine**

bleifreie Edelstahlspitze  
Silktech L (3.000 m), blau oder schwarz  
Optional: Silktech XL, Multifill P, Multi-Gel

**Versandinformationen**

Mindestmenge: 500 Stück  
Einzelgewicht: 13,6 g  
Verpackung: 25 Stück im Polybeutel, 20 Polybeutel im Karton  
Kartongewicht: 7,1 kg

**EN**

**Technique**

Retractable ballpoint pen

**Material and surface**

Tip: Brass nickel plated  
Barrel: Plastic (ABS) high gloss  
Sleeve: Metallised  
Upper barrel and clip: Plastic (ABS) high gloss  
Refill tubes: Recycled polypropylene (rPP)

**Standard and special colours**

Barrel, upper barrel and clip: can be combined in 14 colors  
Special colours: from 5,000 pcs., without PMS surcharge from 25,000 pcs.

**Refill**

Lead-free stainless steel tip  
Silktech L (5,000 m), blue or black  
Optional: Silktech XL, Multifill P, Multi-Gel

**Packaging information**

MOQ: 500 pcs.  
Unit weight: 13.6 g  
Packaging: 25 pcs. per polybag  
20 polybags per carton  
Weight per carton: 7.1 kg

**FR**

**Mécanisme**

Stylo à bille rétractable

**Matériaux et surfaces**

Pointe: laiton nickelé  
Corps: plastique (ABS) finition opaque brillante  
Manchon: métallisé  
Partie supérieure et clip: plastique (ABS) finition opaque brillante  
Tubes de recharge: Polypropylène recyclé (rPP)

**Couleurs standards et spéciales**

Corps, partie supérieure et clip: peuvent être combinés en 14 couleurs  
Couleur spéciale: à partir de 5 000 pcs, sans supplément PMS à partir de 25 000 pcs

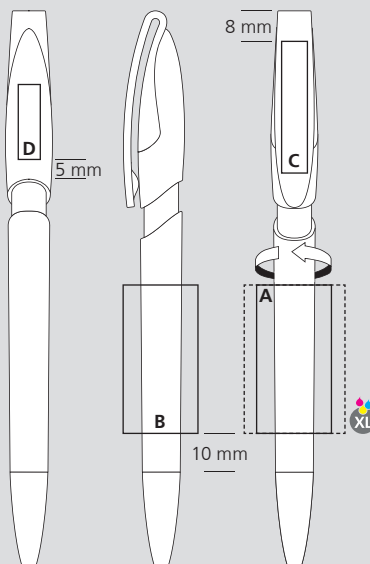
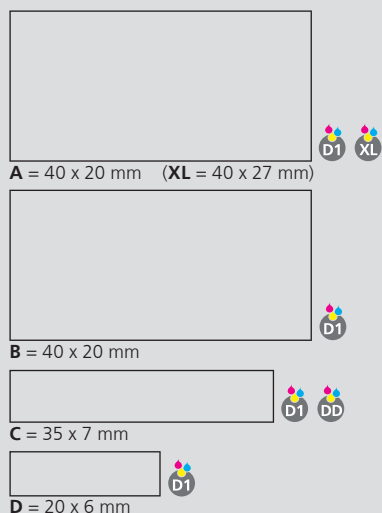
**Mine**

pointe en acier inoxydable sans plomb  
Silktech L (5 000 m), bleu ou noir  
Contre supplément: Silktech XL, Multifill P, Multi-Gel

**Information d'expédition**

Quantité minimum: 500 pcs  
Poids individuel: 13,6 g  
Emballage: 25 pcs par sachet plastique  
20 sachets plastiques par carton  
Poids par carton: 7,1 kg

**Druckflächen und Druckarten / Imprint areas and types / Zones et modes d'impression**



100% Ansicht / view / vue

50% Ansicht / view / vue

Ø: 11,1 mm