**DE****Technik**

Druckkugelschreiber

Materialien und Oberflächen

Spitze, Schaft und Drückerklipp: Kunststoff (M-ABS) gefrostet
 Minenröhrchen: Recyceltes Polypropylen (rPP)

Standard- und Sonderfarben

Spitze, Schaft und Drückerklipp: aus 13 Farben kombinierbar
 Sonderfarben: ab 5.000 Stück, ab 25.000 Stück ohne PMS-Zuschlag

Mine

bleifreie Edelstahlspitze
 Silktech L (3.000 m), blau oder schwarz
 Optional: Silktech XL, Multifill P, Multi-Gel

Versandinformationen

Mindestmenge: 500 Stück
 Einzelgewicht: 8,6 g
 Verpackung: 50 Stück im Polybeutel, 20 Polybeutel im Karton
 Kartongewicht: 9,2 kg

EN**Technique**

Retractable ballpoint pen

Material and surface

Tip, barrel and push button clip: Plastic (M-ABS) frosted
 Refill tubes: Recycled polypropylene (rPP)

Standard and special colours

Tip, barrel and push button clip: can be combined in 13 colours
 Special colours: from 5,000 pcs., without PMS surcharge from 25,000 pcs.

Refill

Lead-free stainless steel tip
 Lead-free stainless steel tip
 Silktech L (3,000 m), blue or black
 Optional: Silktech XL, Multifill P, Multi-Gel

Packaging information

MOQ: 500 pcs.
 Unit weight: 8.6 g
 Packaging: 50 pcs. per polybag
 20 polybags per carton
 Weight per carton: 9.2 kg

FR**Mécanisme**

Stylo à bille rétractable

Matériaux et surfaces

Pointe, corps et clip poussoir: plastique (M-ABS) givré
 Tubes de recharge: Polypropylène recyclé (rPP)

Couleurs standards et spéciales

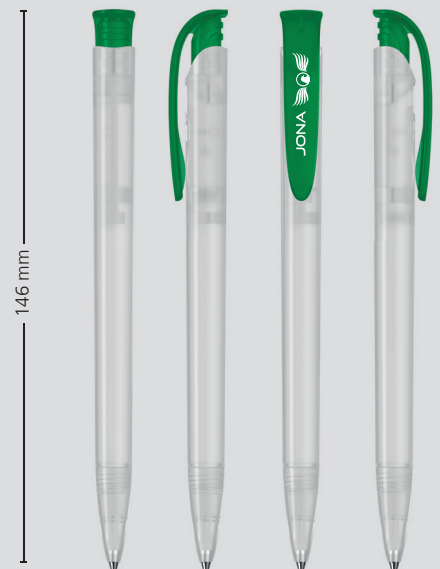
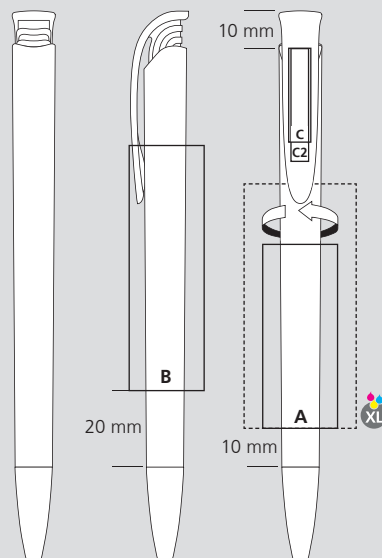
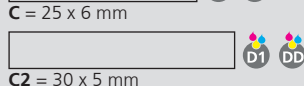
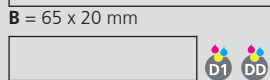
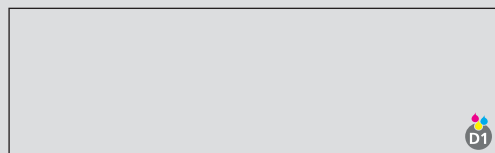
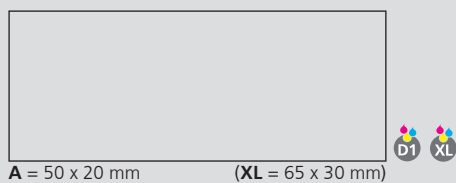
Pointe, corps et clip poussoir: peuvent être combinés en 13 couleurs
 Couleurs spéciales: à partir de 5 000 pcs, sans supplément PMS à partir de 25 000 pcs

Mine

pointe en acier inoxydable sans plomb
 Silktech L (3 000 m), bleu ou noir
 Contre supplément: Silktech XL, Multifill P, Multi-Gel

Information d'expédition

Quantité minimum: 500 pcs
 Poids individuel: 8,6 g
 Emballage: 50 pcs par sachet plastique, 20 sachets plastiques par carton
 Poids par carton: 9,2 kg

Druckflächen und Druckarten / Imprint areas and types / Zones et modes d'impression

100 % Ansicht / view / vue

50 % Ansicht / view / vue

Ø: 10,6 mm