

DE

**Technik**

Druckkugelschreiber

**Materialien und Oberflächen**

Spitze: Messing mattverchromt  
 Schaft und Drückerklipp: Kunststoff (ABS) matt  
 Minenröhrchen: Recyceltes Polypropylen (rPP)

**Standard- und Sonderfarben**

Schaft und Drückerklipp: aus 4 Farben kombinierbar  
 Sonderfarben: ab 5.000 Stück, ab 25.000 Stück ohne PMS-Zuschlag

**Mine**

bleifreie Edelstahlspitze  
 Silktech L (3.000 m), blau oder schwarz  
 Optional: Silktech XL, Multifill P, Multi-Gel

**Versandinformationen**

Mindestmenge: 500 Stück  
 Einzelgewicht: 12,2 g  
 Verpackung: 25 Stück im Polybeutel, 40 Polybeutel im Karton  
 Kartongewicht: 12,8 kg

EN

**Technique**

Retractable ballpoint pen

**Material and surface**

Tip: Brass satin chrome  
 Barrel and push button clip: Plastic (ABS) matt  
 Refill tubes: Recycled polypropylene (rPP)

**Standard and special colours**

Barrel and push button clip: can be combined in 4 colours  
 Special colours: from 5,000 pcs., without PMS surcharge from 25,000 pcs.

**Refill**

Lead-free stainless steel tip  
 Silktech L (3,000 m), blue or black  
 Optional: Silktech XL, Multifill P, Multi-Gel

**Packaging information**

MOQ: 500 pcs.  
 Unit weight: 12.2 g  
 Packaging: 25 pcs. per polybag, 40 polybags per carton  
 Weight per carton: 12.8 kg

FR

**Mécanisme**

Stylo à bille rétractable

**Matériaux et surfaces**

Pointe: laiton chromé mat  
 Corps et clip poussoir: plastique (ABS) mat  
 Tubes de recharge: Polypropylène recyclé (rPP)

**Couleurs standards et spéciales**

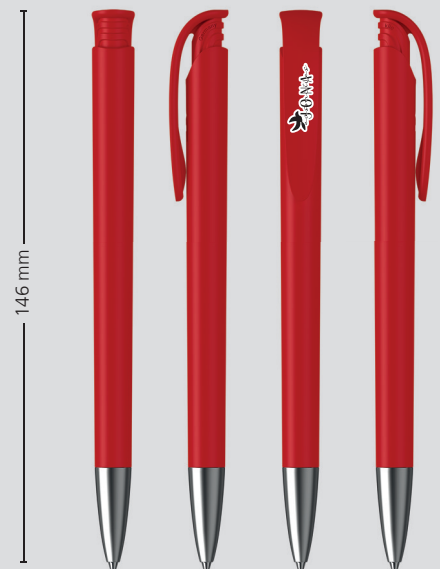
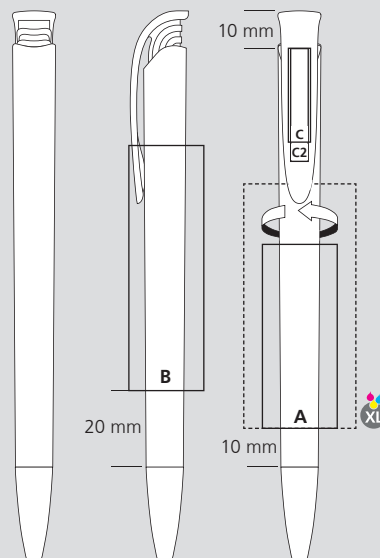
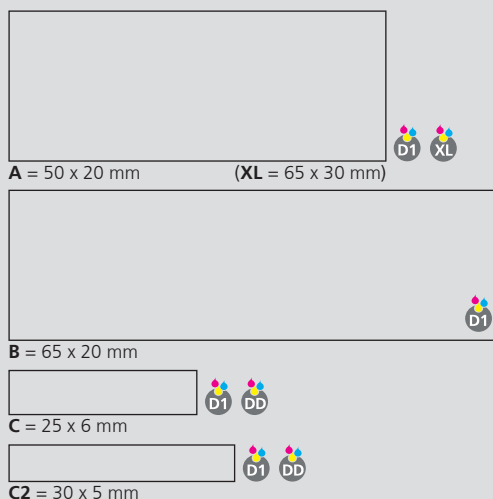
Corps et clip poussoir: peuvent être combinés en 4 couleurs  
 Couleurs spéciales: à partir de 5 000 pcs, sans supplément PMS à partir de 25 000 pcs

**Mine**

pointe en acier inoxydable sans plomb  
 Silktech L (3 000 m), bleu ou noir  
 Contre supplément: Silktech XL, Multifill P, Multi-Gel

**Information d'expédition**

Quantité minimum: 500 pcs  
 Poids individuel: 12,2 g  
 Emballage: 25 pcs par sachet plastique, 40 sachets plastiques par carton  
 Poids par carton: 12,8 kg

**Druckflächen und Druckarten / Imprint areas and types / Zones et modes d'impression**

100 % Ansicht / view / vue

50 % Ansicht / view / vue

Ø: 10,6 mm