

**DE**

**Technik**

Druckkugelschreiber

**Materialien und Oberflächen**

Spitze: Messing mattverchromt  
Schaft und Drücker: Kunststoff (M-ABS) gefrostet  
Klipp: Federstahl mattverchromt  
Minenröhrchen: Recyceltes Polypropylen (rPP)

**Standard- und Sonderfarben**

Schaft und Drücker: aus 13 Farben kombinierbar  
Sonderfarben: ab 5.000 Stück, ab 25.000 Stück ohne PMS-Zuschlag

**Mine**

bleifreie Edelstahlspitze  
Silktech L (3.000 m), blau oder schwarz  
Optional: Silktech XL, Multifill P, Multi-Gel

**Versandinformationen**

Mindestmenge: 500 Stück  
Einzelgewicht: 13,8 g  
Verpackung: 10 Stück im Polybeutel (ohne Klippdruck), 10er Einzelschutzkette (mit Klippdruck), 100 Verpackungseinheiten im Karton  
Kartongewicht: 14,6 kg

**EN**

**Technique**

Retractable ballpoint pen

**Material and surface**

Tip: Brass satin chrome  
Barrel and push button: Plastic (M-ABS) frosted  
Clip: Spring steel satin chrome  
Refill tubes: Recycled polypropylene (rPP)

**Standard and special colours**

Barrel and push button: can be combined in 13 colours  
Special colours: from 5,000 pcs., without PMS surcharge from 25,000 pcs.

**Refill**

Lead-free stainless steel tip  
Silktech L (3,000 m), blue or black  
Optional: Silktech XL, Multifill P, Multi-Gel

**Packaging information**

MOQ: 500 pcs.  
Unit weight: 13.8 g  
Packaging: 10 pcs./polybag (without clip imprint), strips of 10 single bags (with clip imprint), 100 packaging units per carton  
Weight per carton: 14.6 kg

**FR**

**Mécanisme**

Stylo à bille rétractable

**Matériaux et surfaces**

Pointe: laiton chromé mat  
Corps et poussoir: plastique (M-ABS) givré  
Clip: acier à ressort chromé mat  
Tubes de recharge: Polypropylène recyclé (rPP)

**Couleurs standards et spéciales**

Corps et poussoir: peuvent être combinés en 13 couleurs  
Couleurs spéciales: à partir de 5 000 pcs, sans supplément PMS à partir de 25 000 pcs

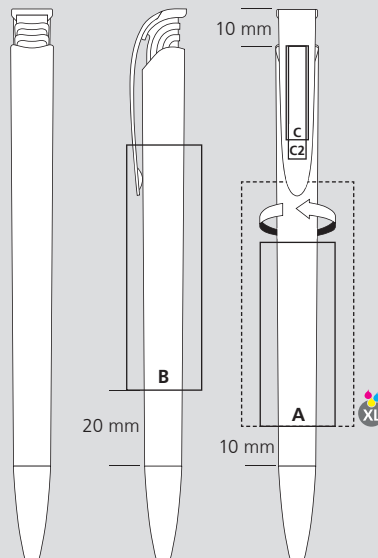
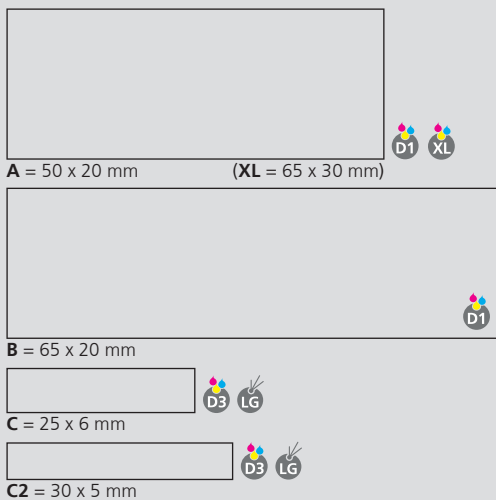
**Mine**

pointe en acier inoxydable sans plomb  
Silktech L (3 000 m), bleu ou noir  
Contre supplément: Silktech XL, Multifill P, Multi-Gel

**Information d'expédition**

Quantité minimum: 500 pcs  
Poids individuel: 13,8 g  
Emballage: 10 pcs par sachet plastique (sans marquage sur clip), chaîne de 10 stylos emballés individuellement (avec marquage sur clip), 100 unités d'emballage par carton  
Poids par carton: 14,6 kg

**Druckflächen und Druckarten / Imprint areas and types / Zones et modes d'impression**



100% Ansicht / view / vue

50% Ansicht / view / vue

Ø: 10,6 mm