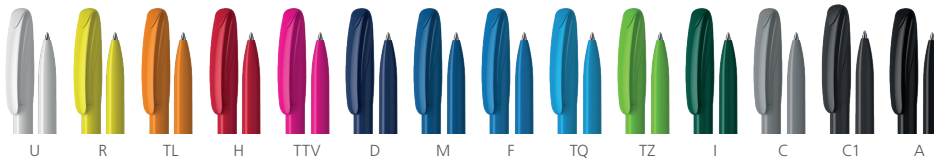




H / o1

H / o1



**DE**

**Technik**

Drehkugelschreiber

**Materialien und Oberflächen**

Schaft und Oberteil: Kunststoff (ABS) hochglänzend,  
Oberteil: Mix aus matten und glänzenden Flächen

**Standard- und Sonderfarben**

Schaft und Oberteil: aus 14 Farben kombinierbar  
Sonderfarben: ab 3.000 Stück, ab 25.000 Stück  
ohne PMS-Zuschlag

**Mine**

Silktech L (3.000 m), blau oder schwarz  
Optional: Silktech XL, Multifill P, Multi-Gel

**Versandinformationen**

Mindestmenge: 500 Stück  
MOQ 100: 100 Stück (Seite 11)  
Express: Eilaufträge in 5 Tagen (Seite 10)  
Einzelgewicht: 9,7 g  
Verpackung: 50 Stück im Polybeutel,  
20 Polybeutel im Karton  
Kartongewicht: 10,7 kg

**EN**

**Technique**

Twist action ballpoint pen

**Material and surface**

Barrel and upper barrel: plastic (ABS) high gloss  
Upper barrel: mix of matt and shiny surfaces

**Standard and special colours**

Barrel and upper barrel: can be combined in  
14 colours  
Special colours: from 3,000 pcs., without PMS  
surcharge from 25,000 pcs.

**Refill**

Silktech L (3,000 m), blue or black  
Optional: Silktech XL, Multifill P, Multi-Gel

**Packaging information**

MOQ: 500 pcs.  
MOQ 100: 100 pcs. (page 11)  
Express: rush orders in 5 days (page 10)  
Unit weight: 9.7 g  
Packaging: 50 pcs. per polybag  
20 polybags per carton  
Weight per carton: 10.7 kg

**FR**

**Mécanisme**

Stylo à bille pivotant

**Matériaux et surfaces**

Corps et partie supérieure: plastique (ABS) finition  
opaque brillante  
Partie supérieure: mélange de surfaces mates et brillantes

**Couleurs standards et spéciales**

Corps et partie supérieure: peuvent être combinés  
en 14 couleurs  
Couleurs spéciales: à partir de 3 000 pcs,  
sans supplément PMS à partir de 25 000 pcs

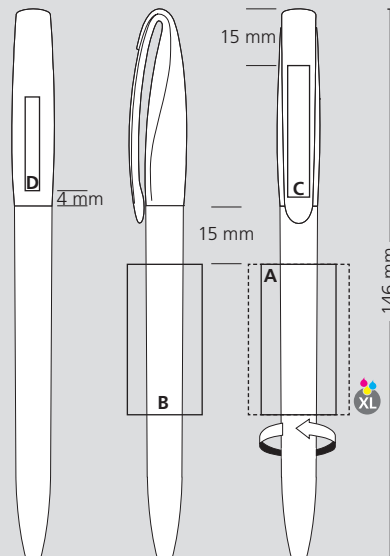
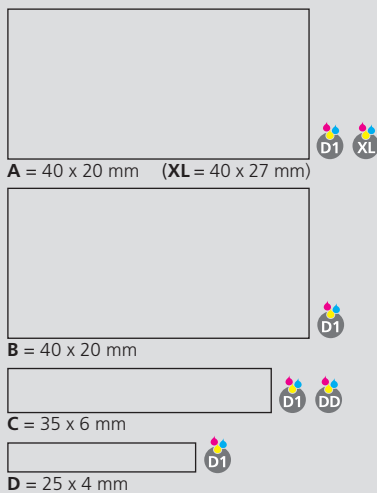
**Mine**

Silktech L (3 000 m), bleu ou noir  
Contre supplément: Silktech XL, Multifill P, Multi-Gel

**Information d'expédition**

Quantité minimum: 500 pcs  
MOQ 100: 100 pcs (page 11)  
Express: commandes urgentes en 5 jours (page 10)  
Poids individuel: 9,7 g  
Emballage: 50 pcs par sachet plastique,  
20 sachets plastiques par carton  
Poids par carton: 10,7 kg

**Druckflächen und Druckarten / Imprint areas and types / Zones et modes d'impression**



100 % Ansicht / view / vue

50 % Ansicht / view / vue

Ø: 10,0 mm