



DE

Technik
Drehkugelschreiber

Materialien und Oberflächen
Schaft und Oberteil: Kunststoff (M-ABS) transparent,
Oberteil: Mix aus matten und glänzenden Flächen
Minenröhrchen: Recyceltes Polypropylen (rPP)

Standard- und Sonderfarben
Schaft und Oberteil: aus 12 Farben kombinierbar
Sonderfarben: ab 5.000 Stück, ab 25.000 Stück
ohne PMS-Zuschlag

Mine
bleifreie Edelstahlspitze
Silktech L (3.000 m), blau oder schwarz
Optional: Silktech XL, Multifill P, Multi-Gel

Versandinformationen
Mindestmenge: 500 Stück
Einzelgewicht: 9,9 g
Verpackung: 50 Stück im Polybeutel,
20 Polybeutel im Karton
Kartongewicht: 10,5 kg

EN

Technique
Twist action ballpoint pen

Material and surface
Barrel and upper barrel: plastic (M-ABS) transparent
Upper barrel: mix of matt and shiny surfaces
Refill tubes: Recycled polypropylene (rPP)

Standard and special colours
Barrel and upper barrel: can be combined in
12 colours
Special colours: from 5,000 pcs., without PMS
surcharge from 25,000 pcs.

Refill
Lead-free stainless steel tip
Silktech L (3,000 m), blue or black
Optional: Silktech XL, Multifill P, Multi-Gel

Packaging information
MOQ: 500 pcs.
Unit weight: 9.9 g
Packaging: 50 pcs. per polybag,
20 polybags per carton
Weight per carton: 10.5 kg

FR

Mécanisme
Stylo à bille pivotant

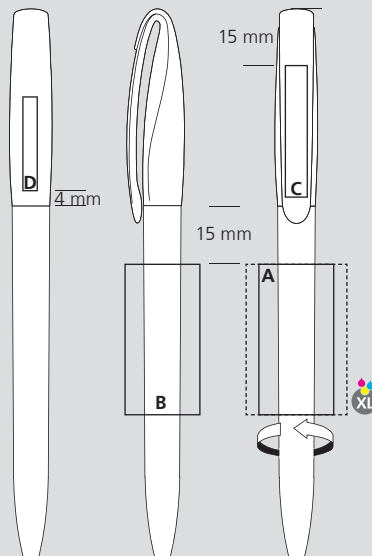
Matériaux et surfaces
Corps et partie supérieure: plastique (M-ABS)
transparent
Partie supérieure: mélange de surfaces mates et
brillantes
Tubes de recharge: Polypropylène recyclé (rPP)

Couleurs standards et spéciales
Corps et partie supérieure: peuvent être combinés
en 12 couleurs
Couleurs spéciales: à partir de 5 000 pcs, sans
supplément PMS à partir de 25 000 pcs

Mine
pointe en acier inoxydable sans plomb
Silktech L (3 000 m), bleu ou noir
Contre supplément: Silktech XL, Multifill P, Multi-Gel

Information d'expédition
Quantité minimum: 500 pcs
Poids individuel: 9,9 g
Emballage: 50 pcs par sachet plastique,
20 sachets plastiques par carton
Poids par carton: 10,5 kg

Druckflächen und Druckarten / Imprint areas and types / Zones et modes d'impression



100% Ansicht / view / vue

50% Ansicht / view / vue

Ø: 10,0 mm