**DE****Technik**

Drehkugelschreiber

**Materialien und Oberflächen**

Spitze: Messing vernickelt  
Schaft und Oberteil: Kunststoff (M-ABS) transparent,  
Oberteil: Mix aus matten und glänzenden Flächen  
Minenröhrchen: Recyceltes Polypropylen (rPP)

**Standard- und Sonderfarben**

Schaft und Oberteil: aus 12 Farben kombinierbar  
Sonderfarben: ab 5.000 Stück, ab 25.000 Stück  
ohne PMS-Zuschlag

**Mine**

bleifreie Edelstahlspitze  
Silktech L (3.000 m), blau oder schwarz  
Optional: Silktech XL, Multifill P, Multi-Gel

**Versandinformationen**

Mindestmenge: 500 Stück  
Einzelgewicht: 13,1 g  
Verpackung: 25 Stück im Polybeutel,  
40 Polybeutel im Karton  
Kartongewicht: 13,7 kg

**EN****Technique**

Twist action ballpoint pen

**Material and surface**

Tip: brass nickel plated  
Barrel and upper barrel: plastic (M-ABS) transparent  
Upper barrel: Mix of matt and shiny surfaces  
Refill tubes: Recycled polypropylene (rPP)

**Standard and special colours**

Barrel and upper barrel: can be combined in  
12 colours  
Special colours: from 5,000 pcs., without PMS  
surcharge from 25,000 pcs.

**Refill**

Lead-free stainless steel tip  
Silktech L (3,000 m), blue or black  
Optional: Silktech XL, Multifill P, Multi-Gel

**Packaging information**

MOQ: 500 pcs.  
Unit weight: 13,1 g  
Packaging: 25 pcs. per polybag,  
40 polybags per carton  
Weight per carton: 13.7 kg

**FR****Mécanisme**

Stylo à bille pivotant

**Matériaux et surfaces**

Pointe: laiton nickelé  
Corps et partie supérieure: plastique (M-ABS)  
transparent  
Partie supérieure: mélange de surfaces mates et  
brillantes  
Tubes de recharge: Polypropylène recyclé (rPP)

**Couleurs standards et spéciales**

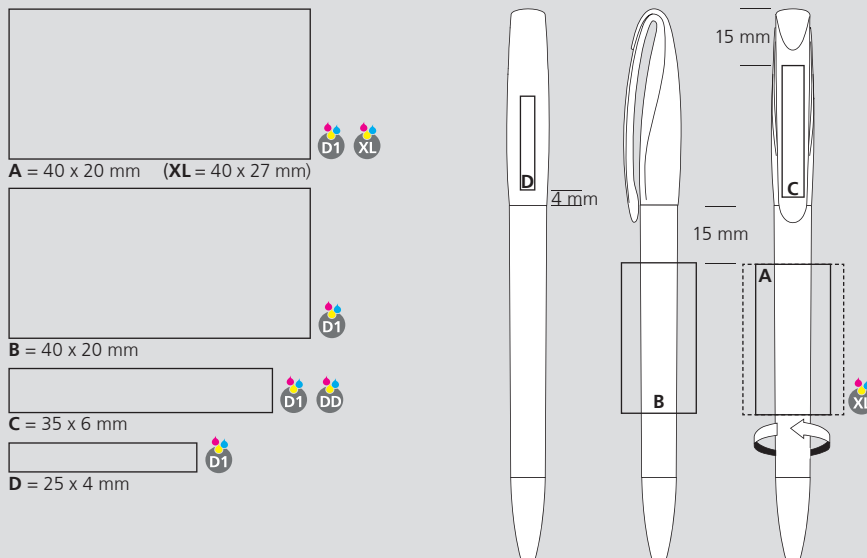
Corps et partie supérieure: peuvent être combinés  
en 12 couleurs  
Couleurs spéciales: à partir de 5 000 pcs,  
sans supplément PMS à partir de 25 000 pcs

**Mine**

pointe en acier inoxydable sans plomb  
Silktech L (3 000 m), bleu ou noir  
Contre supplément: Silktech XL, Multifill P, Multi-Gel

**Information d'expédition**

Quantité minimum: 500 pcs  
Poids individuel: 13,1 g  
Emballage: 25 pcs par sachet plastique,  
40 sachets plastiques par carton  
Poids par carton: 13,7 kg

**Druckflächen und Druckarten / Imprint areas and types / Zones et modes d'impression**

100 % Ansicht / view / vue

50 % Ansicht / view / vue

Ø: 10,0 mm