

DE

Technik

Druckkugelschreiber

Materialien und Oberflächen

Spitze, Schaft, Oberteil und Drücker: Kunststoff (ABS) hochglänzend, recycelt
Mechanik: Kunststoff (ABS), recycelt

Standard- und Sonderfarben

Spitze, Schaft, Oberteil und Drücker aus 14 Farben kombinierbar

Hinweis: Aufgrund der recycelten Rohstoffe kann es zu Farbabweichungen auch bei einzelnen Bauteilen eines Produktes kommen

Sonderfarben: ab 5.000 Stück, ab 25.000 Stück ohne PMS-Zuschlag kombinierbar

Mine

Silktech L (3.000 m), blau oder schwarz
Optional: Silktech XL, Multifill P, Multi-Gel

Versandinformationen

Mindestmenge: 500 Stück
Einzelgewicht: 10,9 g
Verpackung: 50 Stück im Folienbeutel (Biofolie aus 80% nachwachsenden Rohstoffen, 100% recycelbar), 20 Folienbeutel im Karton
Kartongewicht: 11,5 kg

EN

Technique

Retractable ballpoint pen

Material and surface

Tip, barrel, upper barrel and push button: Plastic (ABS) high gloss, recycled
Mechanism: Plastic (ABS), recycled

Standard and special colours

Tip, barrel, upper barrel and push button: can be combined in 14 colours

Notice: Due to the use of recycled raw materials, colour deviations can occur in individual components of a product

Special colours: from 5,000 pcs., without PMS surcharge from 25,000 pcs.

Refill

Silktech L (3,000 m), blue or black
Optional: Silktech XL, Multifill P, Multi-Gel

Packaging information

MOQ: 500 pcs.
Unit weight: 10.9 g
Packaging: 50 pcs per foil bag (bio foil bag made of 80% renewable raw materials, 100% recyclable)
20 foil bags per carton
Weight per carton: 11.5 kg

FR

Mécanisme

Stylo à bille rétractable

Matériaux et surfaces

Pointe, corps, partie supérieure et poussoir: plastique (ABS) finition opaque brillante, recyclés
Mécanisme: plastique (ABS), recyclé

Couleurs standards et spéciales

Pointe, corps, partie supérieure et poussoir: peuvent être combinés en 14 couleurs

Note: En raison des matières premières recyclées utilisées, il peut y avoir des écarts de couleur dans certains composants d'un produit

Couleurs spéciales: à partir de 5 000 pcs, sans supplément PMS à partir de 25 000 pcs

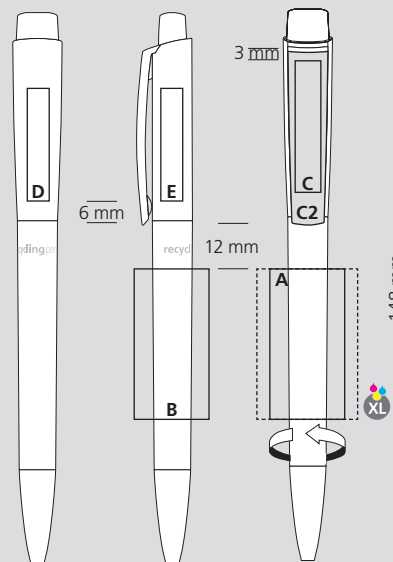
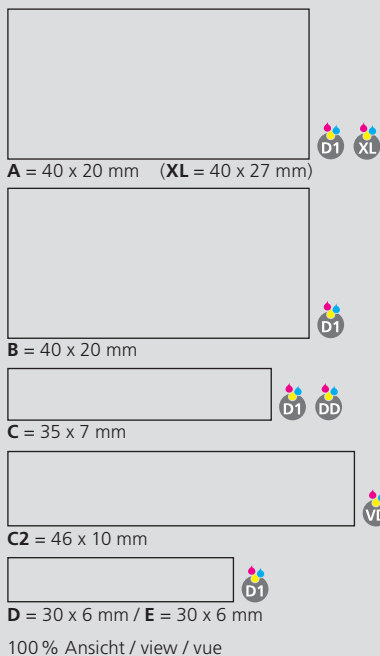
Mine

Silktech L (3 000 m), bleu ou noir
Contre supplément: Silktech XL, Multifill P, Multi-Gel

Information d'expédition

Quantité minimum: 500 pcs
Poids individuel: 10,9 g
Emballage: 50 pcs par sachet (sachet biodégradable à base de 80% de matières premières renouvelables, 100% recyclable), 20 sachets par carton
Poids par carton: 11,5 kg

Druckflächen und Druckarten / Imprint areas and types / Zones et modes d'impression



50 % Ansicht / view / vue



Ø: 10,5 mm