

**DE**

**Technik**

Druckkugelschreiber

**Materialien und Oberflächen**

Schaft: Kunststoff (ABS) gummierte Softtouch-Oberfläche  
Drückerklipp: Kunststoff (ABS) hochglänzend  
Minenröhrchen: Recyceltes Polypropylen (rPP)

**Standard- und Sonderfarben**

Schaft und Drückerklipp: aus 14 Farben kombinierbar  
Sonderfarben: ab 5.000 Stück, ab 25.000 Stück ohne PMS-Zuschlag

**Mine**

bleifreie Edelstahlspitze  
Silktech L (3.000 m), blau oder schwarz

**Versandinformationen**

Mindestmenge: 3.000 Stück  
Einzelgewicht: 9,6 g  
Verpackung: 50 Stück im Polybeutel, 20 Polybeutel im Karton  
Kartongewicht: 10,2 kg

**EN**

**Technique**

Retractable ballpoint pen

**Material and surface**

Barrel: Plastic (ABS), rubberised softtouch surface  
Push button clip: Plastic (ABS) high gloss  
Refill tubes: Recycled polypropylene (rPP)

**Standard and special colours**

Barrel an push button clip: can be combined in 14 colours  
Special colours: from 5,000 pcs., without PMS surcharge from 25,000 pcs.

**Refill**

Lead-free stainless steel tip  
Silktech L (3,000 m), blue or black

**Packaging information**

MOQ: 3,000 pcs.  
Unit weight: 9.6 g  
Packaging: 50 pcs. per polybag  
20 polybags per carton  
Weight per carton: 10.2 kg

**FR**

**Mécanisme**

Stylo à bille rétractable

**Matériaux et surfaces**

Corps: plastique (ABS), surface softtouch en caoutchouc  
Clip poussoir: plastique (ABS) finition opaque brillante  
Tubes de recharge: Polypropylène recyclé (rPP)

**Couleurs standards et spéciales**

Corps et clip poussoir: peut être combiné en 14 couleurs  
Couleurs spéciales: à partir de 5 000 pcs, sans supplément PMS à partir de 25 000 pcs

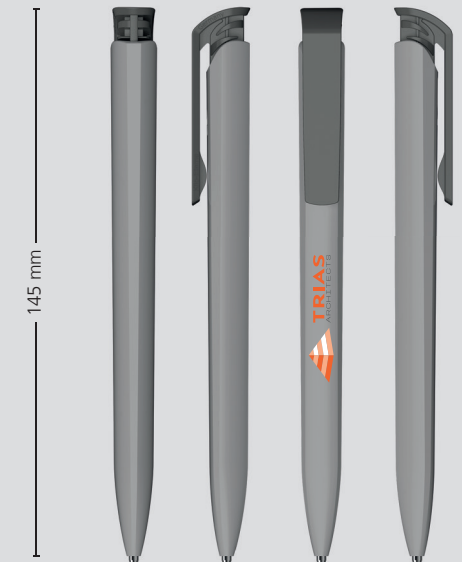
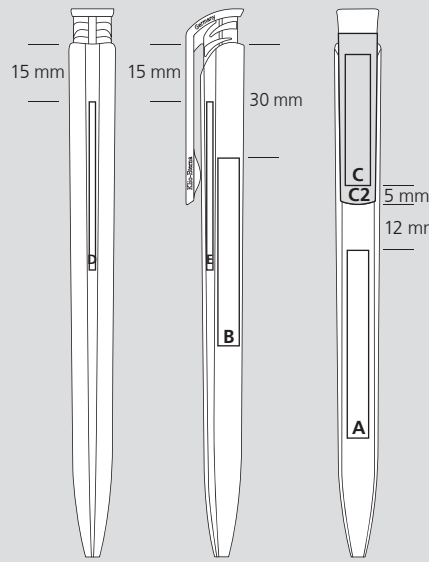
**Mine**

pointe en acier inoxydable sans plomb  
Silktech L (3 000 m), bleu et noir

**Information d'expédition**

Quantité minimum: 3 000 pcs  
Poids individuel: 9,6 g  
Emballage: 50 pcs dans un sachet plastique, 20 sachets plastiques par carton  
Poids par carton: 10,2 kg

**Druckflächen und Druckarten / Imprint areas and types / Zones et modes d'impression**



100 % Ansicht / view / vue

50 % Ansicht / view / vue

Ø: 11,3 mm