

**DE**

**Technik**  
Druckkugelschreiber

**Materialien und Oberflächen**  
Schaft und Drückerklipp: Kunststoff (rABS) hochglänzend, recycelt, antibakteriell (ISO 22196) und antiviral (ISO 21702)  
Minenröhrchen: Recyceltes Polypropylen (rPP)

**Standard- und Sonderfarben**  
Schaft und Drückerklipp aus 14 Farben kombinierbar  
**Hinweis:** Aufgrund der recycelten Rohstoffe kann es zu Farbabweichungen auch bei einzelnen Bauteilen eines Produktes kommen  
Sonderfarben: ab 3.000 Stück, ab 25.000 Stück ohne PMS-Zuschlag

**Mine**  
bleifreie Edelstahlspitze  
Silktech L (3.000 m), blau oder schwarz

**Versandinformationen**  
Mindestmenge: 3.000 Stück  
Einzelgewicht: 8,5 g  
Verpackung: 50 Stück im Folienbeutel (Biofolie aus 80% nachwachsenden Rohstoffen, 100% recycelbar), 20 Folienbeutel im Karton  
Kartongewicht: 9,3 kg

**EN**

**Technique**  
Retractable ballpoint pen

**Material and surface**  
Barrel and push button clip: Plastic (rABS) high gloss, recycled, antibacterial (ISO 22196) and antiviral (ISO 21702)  
Refill tubes: Recycled polypropylene (rPP)

**Standard and special colours**  
Barrel and push button clip: can be combined in 14 colours  
**Notice:** Due to the use of recycled raw materials, colour deviations can occur in individual components of a product  
Special colours: from 3,000 pcs., without PMS surcharge from 25,000 pcs.

**Refill**  
Lead-free stainless steel tip  
Silktech L (3,000 m), blue or black

**Packaging information**  
MOQ: 3,000 pcs.  
Unit weight: 8,5 g  
Packaging: 50 pcs per foil bag (bio foil bag made of 80% renewable raw materials, 100% recyclable)  
20 foil bags per carton  
Weight per carton: 9,3 kg

**FR**

**Mécanisme**  
Stylo à bille rétractable

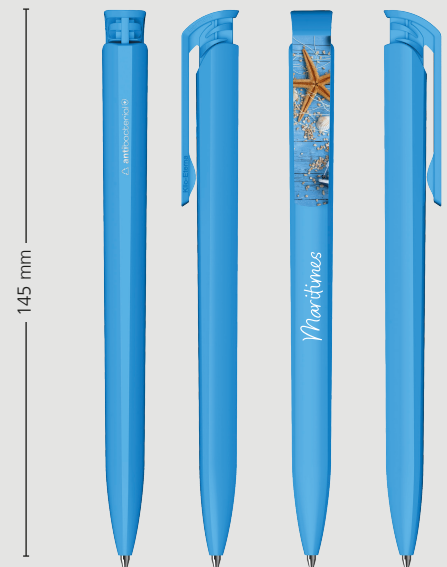
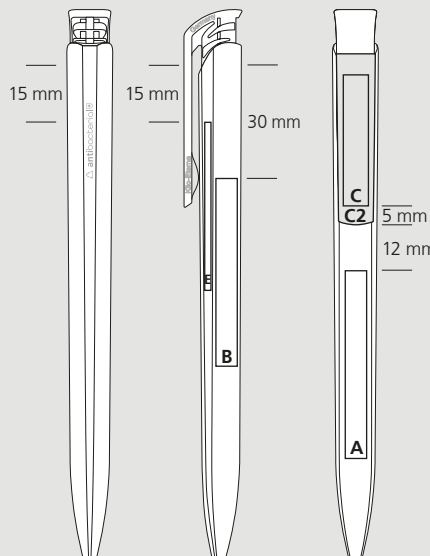
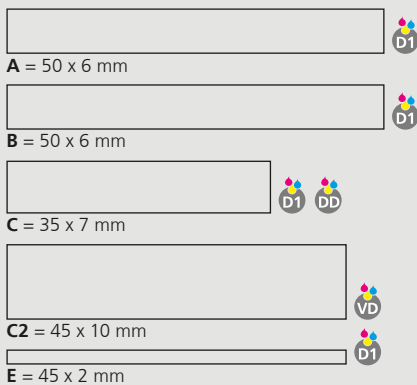
**Matériaux et surfaces**  
Corps et clip poussoir: plastique (rABS) finition opaque brillante recyclé, antibactérien (ISO 22196) et antiviral (ISO 21702)  
Tubes de recharge: Polypropylène recyclé (rPP)

**Couleurs standards et spéciales**  
Corps et clip poussoir: peuvent être combinés en 14 couleurs  
**Note:** En raison des matières premières recyclées utilisées, il peut y avoir des écarts de couleur dans certains composants d'un produit  
Couleurs spéciales: à partir de 3 000 pcs, sans supplément PMS à partir de 25 000 pcs

**Mine**  
pointe en acier inoxydable sans plomb  
Silktech L (3 000 m), bleu ou noir

**Information d'expédition**  
Quantité minimum: 3 000 pcs  
Poids individuel: 8,5 g  
Emballage: 50 pcs par sachet (sachet biodégradable à base de 80% de matières premières renouvelables, 100% recyclable), 20 sachets par carton  
Poids par carton: 9,3 kg

**Druckflächen und Druckarten / Imprint areas and types / Zones et modes d'impression**



100 % Ansicht / view / vue

50 % Ansicht / view / vue

Ø: 11,3 mm