

**DE**

**Technik**

Druckkugelschreiber mit Stylus-Spitze

**Materialien und Oberflächen**

Spitze: Kunststoff (ABS) matt  
Schaft: Aluminium eloxiert  
Klipp und Drücker: Kunststoff (ABS), matt

**Standard- und Sonderfarben**

Schaft: erhältlich in 3 eloxierten Farben  
Klipp und Drücker: schwarz

**Mine**

Silktech L (3.000 m), blau  
Optional: Silktech L (schwarz)

**Versandinformationen**

Mindestmenge: 500 Stück  
Einzelgewicht: 16,3 g  
Verpackung: 10er Einzelschutzkette,  
50 Einzelschutzketten im Karton  
Kartongewicht: 9,2 kg

**EN**

**Technique**

Retractable ballpoint pen with stylus tip

**Material and surface**

Tip: plastic (ABS), matt  
Barrel: aluminium anodised  
Clip and push button: plastic (ABS), matt

**Standard and special colours**

Barrel: available in 3 anodised colours  
Clip and push button: black

**Refill**

Silktech L (3,000 m), blue  
Optional: Silktech L (black)

**Packaging information**

MOQ: 500 pcs  
Unit weight: 16.3 g  
Packaging: Strip of 10 poly sleeves  
50 strips of poly sleeves per carton  
Weight per carton: 9.2 kg

**FR**

**Mécanisme**

Stylo à bille rétractable avec pointe stylet agréable

**Matériaux et surfaces**

Pointe: plastique (ABS), mat  
Corps: aluminium anodisé  
Clip et poussoir: plastique (ABS), mat

**Couleurs standards et spéciales**

Corps: disponible en 3 couleurs anodisées  
Clip et poussoir: noir

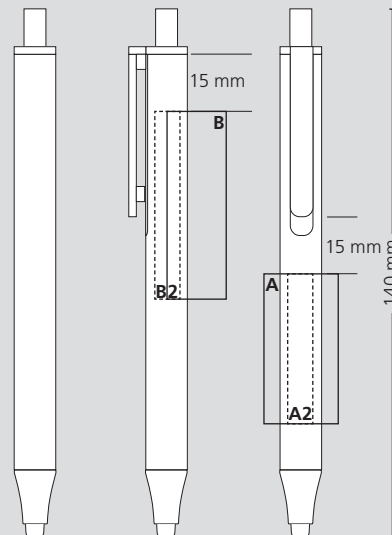
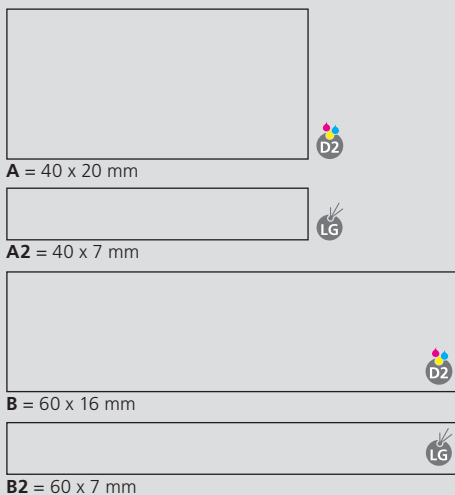
**Mine**

Silktech L (3 000 m), bleu  
Contre supplément: Silktech L (noir)

**Information d'expédition**

Quantité minimum: 500 pcs  
Poids individuel: 16,3 g  
Emballage: chaîne de 10 stylos emballés  
individuellement  
50 chaînes par carton  
Poids par carton: 9,2 kg

**Druckflächen und Druckarten / Imprint areas and types / Zones et modes d'impression**



100 % Ansicht / view / vue

50 % Ansicht / view / vue

Ø: 11,0 mm