**DE****Technik**

Tintenroller

**Materialien und Oberflächen**

Kappe und Schaft: Aluminium, gummierte softtouch-Oberfläche  
 Spitze: Messing mattverchromt  
 Griffzone: Kunststoff (ABS) hochglänzend  
 Drücker und Ring: Messing mattverchromt  
 Klipp: Stahl mattverchromt

**Standard- und Sonderfarben**

Tintenroller: in 5 Farben erhältlich  
 Sonderfarben: ab 10.000 Stück, ab 25.000 Stück ohne PMS-Zuschlag

**Mine**

Rollerballmine RO-S (600 - 800 m), blau oder schwarz

**Versandinformationen**

Mindestmenge: 100 Stück  
 Einzelgewicht: 16,4 g  
 Verpackung: Einzelverpackung, 10 Verpackungseinheiten im Polybeutel, 50 Polybeutel im Karton  
 Kartongewicht: 8,7 kg

**EN****Technique**

Rollerball pen

**Material and surface**

Cap and barrel: aluminium, rubberised softtouch surface  
 Tip: brass chrome plated matt  
 Grip zone: plastic (ABS) high gloss  
 Push button and ring: brass chrome plated matt  
 Clip: steel chrome plated matt

**Standard and special colours**

Rollerball pen: available in 5 colours  
 Special colours: from 10,000 pcs., without PMS surcharge from 25,000 pcs.

**Refill**

Rollerball refill RO-S (600 - 800 m), blue or black

**Packaging information**

MOQ: 100 pcs.  
 Unit weight: 16.4 g  
 Packaging: single packaging, 10 packaging units per polybag, 50 polybags per carton  
 Weight per carton: 8.7 kg

**FR****Mécanisme**

Roller

**Matériaux et surfaces**

Capuchon et corps: aluminium, surface softtouch en caoutchouc  
 Pointe: laiton chromé mat  
 Grip: plastique (ABS) finition opaque brillante  
 Poussoir et anneau: laiton chromé mat  
 Clip: acier chromé mat

**Couleurs standards et spéciales**

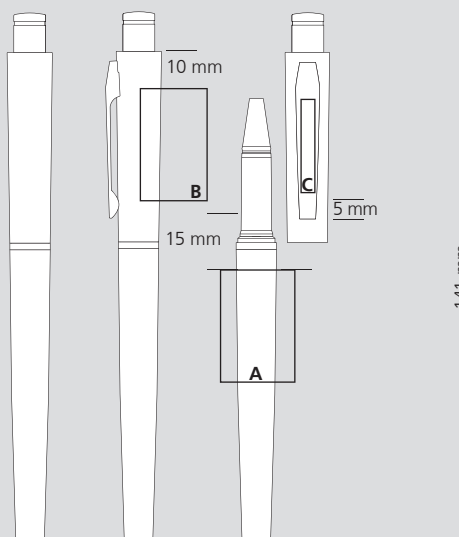
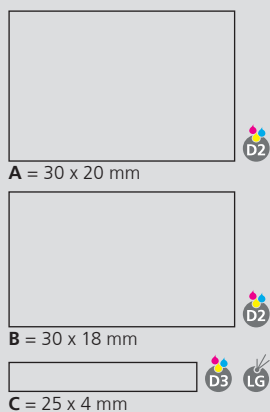
Roller: disponible en 5 couleurs  
 Couleur spéciale: à partir de 10 000 pcs, sans supplément PMS à partir de 25 000 pcs

**Mine**

Recharge mine roller RO-S (600 - 800 m), bleu ou noir

**Information d'expédition**

Quantité minimum: 100 pcs  
 Poids individuel: 16,4 g  
 Emballage: emballage individuel, emballage de 10 pièces par sachet plastique, 50 sachets plastiques par carton  
 Poids par carton: 8,7 kg

**Druckflächen und Druckarten / Imprint areas and types / Zones et modes d'impression**

100 % Ansicht / view / vue

50 % Ansicht / view / vue

Ø: 11,0 mm