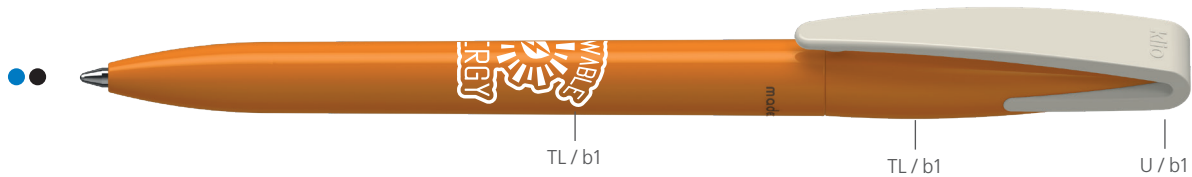




Made in Germany



DE

Technik
Drehkugelschreiber

Materialien und Oberflächen
Schaft, Oberteil und Klipp: „made of bio-material“, kompostierbarer Kunststoff-Compound (Polymilchsäure aus Pflanzenstärke), Zertifiziert nach DIN EN 13432

Standard- und Sonderfarben
Schaft, Oberteil und Klipp: aus 8 Biofarben kombinierbar (marginale Farbtoleranzen möglich)
Sonderfarben: ab 5.000 Stück, ab 25.000 Stück ohne PMS-Zuschlag

Mine
Silktech L (3.000 m), blau oder schwarz
Optional: Silktech XL, Multifill P, Multi-Gel

Versandinformationen
Mindestmenge: 500 Stück
Einzelgewicht: 9,6 g
Verpackung: 50 Stück im Polybeutel, 20 Polybeutel im Karton (10,5 kg | 36 x 36 x 27 cm)

EN

Technique
Twist action ballpoint pen

Material and surface
Barrel, upper barrel and clip: „made of bio-material“, compostable plastic compound (polylactic acid from vegetable starch), certified according to DIN EN 13432

Standard and special colours
Barrel, upper barrel and clip: can be combined in 8 colours (marginal colour deviations may occur)
Special colours: from 5,000 pcs., without PMS surcharge from 25,000 pcs.

Refill
Silktech L (3,000 m), blue or black
Optional: Silktech XL, Multifill P, Multi-Gel

Packaging information
MOQ: 500 pcs.
Unit weight: 9.6 g
Packaging: 50 pcs. per polybag, 20 polybags per carton (10.5 kg | 36 x 36 x 27 cm)

FR

Mécanisme
Stylo à bille pivotant

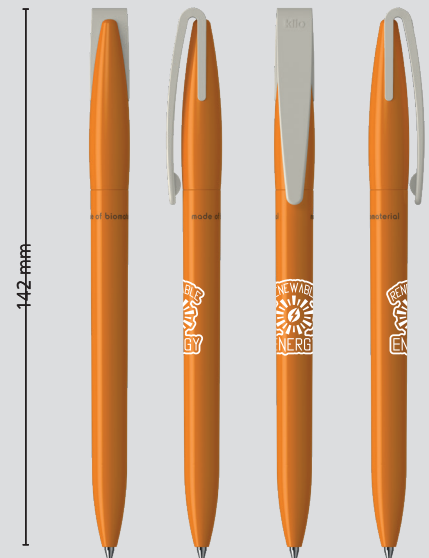
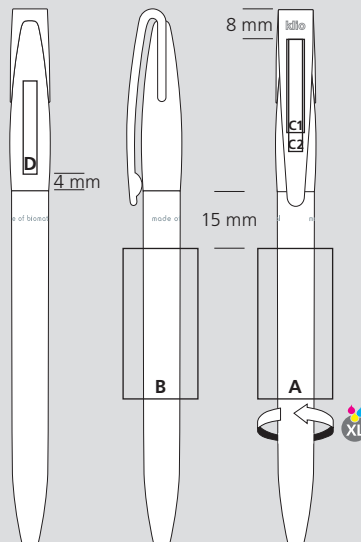
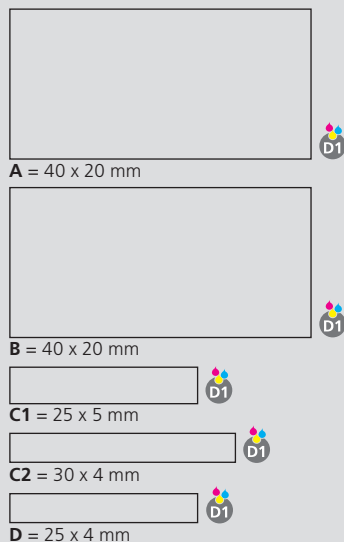
Matériaux et surfaces
Corps, partie supérieure et clip: „en bio-matériau“, composé de plastique compostable (acide polylactique à base d'amidon végétal), certifié selon DIN EN 13432

Couleurs standards et spéciales
Corps, partie supérieure et clip: peuvent être combinés en 8 couleurs (tolérances de couleur marginales possibles)
Couleurs spéciales: à partir de 5 000 pcs, sans supplément PMS à partir de 25 000 pcs

Mine
Silktech L (3 000 m), bleu ou noir
Contre supplément: Silktech XL, Multifill P, Multi-Gel

Information d'expédition
Quantité minimum: 500 pcs
Poids individuel: 9,6 g
Emballage: 50 pcs par sachet plastique, 20 sachets plastiques par carton (10,5 kg | 36 x 36 x 27 cm)

Druckflächen und Druckarten / Imprint areas and types / Zones et modes d'impression



100 % Ansicht / view / vue

50 % Ansicht / view / vue

Ø: 10,0 mm