

DE

Technik

Druckkugelschreiber

Materialien und Oberflächen

Spitze, Schaft und Klipp: Antibakterieller Kunststoff (ABS) hochglänzend, recycelt
Herstellung nach ISO 22196
Mechanik: Kunststoff, recycelt

Standard- und Sonderfarben

Spitze und Schaft: Weiß

Klipp: Aus 8 Farben kombinierbar

Hinweis: Aufgrund der recycelten Rohstoffe kann es zu Farbabweichungen in den Bauteilen kommen
Sonderfarben: Für alle Bauteile ab 3.000 Stück, ab 25.000 Stück ohne PMS-Zuschlag (Mix it, match it)

Mine

Silktech L (3.000 m), blau oder schwarz
Optional: Silktech XL, Multifill P, Multi-Gel

Versandinformationen

Mindestmenge: 500 Stück
Einzelgewicht: 9,8 g
Verpackung: 50 Stück im Folienbeutel (Biofolie aus 80% nachwachsenden Rohstoffen, 100% recycelbar), 20 Folienbeutel im Karton (11,5 kg | 36 x 36 x 27 cm)

EN

Technique

Retractable ballpoint pen

Material and surface

Tip, barrel and clip: Antibacterial plastic (ABS) high-gloss, recycled
Production according to ISO 22196
Mechanism: Plastic, recycled

Standard and special colours

Tip and barrel: White

Clip: Can be combined in 8 colours

Notice: Due to the use of recycled raw materials, colour deviations can occur in the components
Special colours: For all components from 3,000 pcs., from 25,000 pieces without PMS surcharge (Mix it, match it)

Refill

Silktech L (3,000 m), blue or black
Optional: Silktech XL, Multifill P, Multi-Gel

Packaging information

MOQ: 500 pcs.
Unit weight: 9.8 g
Packaging: 50 pcs. per foil bag (bio foil bag made of 80% renewable raw materials, 100% recyclable) 20 foil bags per carton (11.5 kg | 36 x 36 x 27 cm)

FR

Mécanisme

Stylo à bille rétractable

Matériaux et surfaces

Pointe, corps et clip: Plastique antibactérien (ABS) brillant, recyclé
Production selon la norme ISO 22196
Mécanisme: Plastique, recyclé

Couleurs standards et spéciales

Pointe et corps: Blanc

Clip: Peut être combiné en 8 couleurs

Note: En raison de matières premières recyclées utilisées, il peut y avoir des écarts de couleur dans les composants
Couleurs spéciales: Pour tous les composants à partir de 3.000 pcs, à partir de 25.000 pièces sans supplément PMS (Mix it, match it)

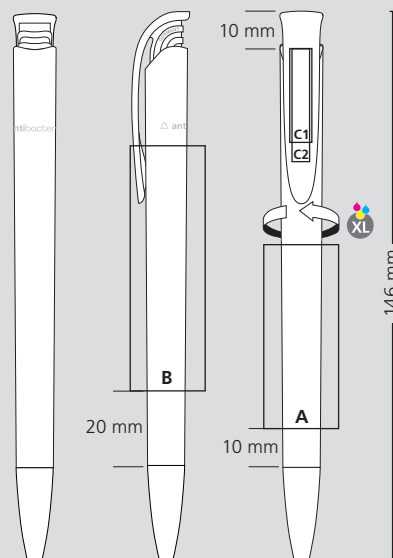
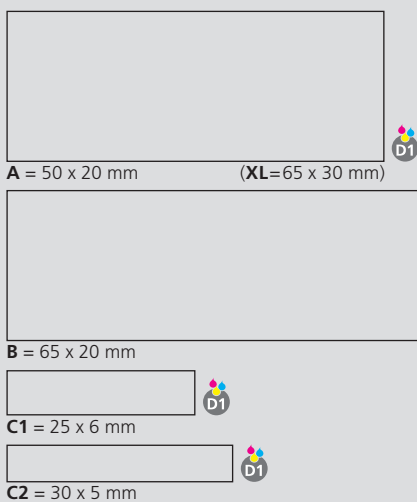
Mine

Silktech L (3 000 m), bleu ou noir
Contre supplément: Silktech XL, Multifill P, Multi-Gel

Information d'expédition

Quantité minimum: 500 pcs
Poids individuel: 9,8 g
Emballage: 50 pcs par sachet (sachet biodégradable à base de 80% de matières premières renouvelables, 100% recyclable), 20 sachets par carton (11,5 kg | 36 x 36 x 27 cm)

Druckflächen und Druckarten / Imprint areas and types / Zones et modes d'impression



100% Ansicht / view / vue

50% Ansicht / view / vue

Ø: 10,6 mm