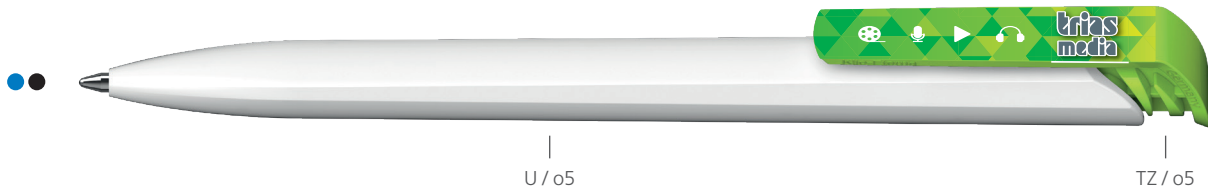


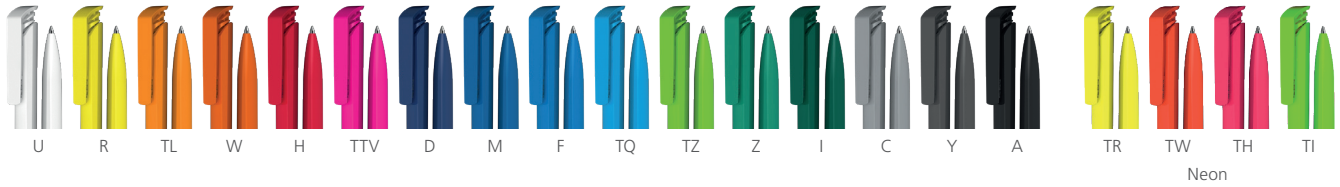


Made in Germany



U / o5

TZ / o5



Neon

**DE**

**Technik**

Druckkugelschreiber

**Materialien und Oberflächen**

Schaft und Klipp: Kunststoff (ABS) hochglänzend

**Standard- und Sonderfarben**

Schaft und Klipp aus 20 Farben kombinierbar  
Sonderfarben: ab 3.000 Stück, ab 25.000 Stück ohne PMS-Zuschlag

**Mine**

Silktech S (2.000 m), blau oder schwarz  
Optional: Silktech L

**Versandinformationen**

Mindestmenge: 100 Stück  
Einzelgewicht: 8,5 g  
Verpackung: 50 Stück im Polybeutel,  
20 Polybeutel im Karton  
(9,3 kg | 36 x 36 x 27 cm)

**EN**

**Technique**

Retractable ballpoint pen

**Material and surface**

Barrel and clip: Plastic (ABS) high gloss

**Standard and special colours**

Barrel and clip: can be combined in 20 colours  
Special colours: from 3,000 pcs., without PMS surcharge from 25,000 pcs.

**Refill**

Silktech S (2,000 m), blue or black  
Optional: Silktech L

**Packaging information**

MOQ: 100 pcs.  
Unit weight: 8.5 g  
Packaging: 50 pcs. per polybag  
20 polybags per carton  
(9.3 kg | 36 x 36 x 27 cm)

**FR**

**Mécanisme**

Stylo à bille rétractable

**Matériaux et surfaces**

Corps et clip: plastique (ABS) finition opaque brillante

**Couleurs standards et spéciales**

Corps et clip: peuvent être combinés en 20 couleurs  
Couleurs spéciales: à partir de 3 000 pcs, sans supplément PMS à partir de 25 000 pcs

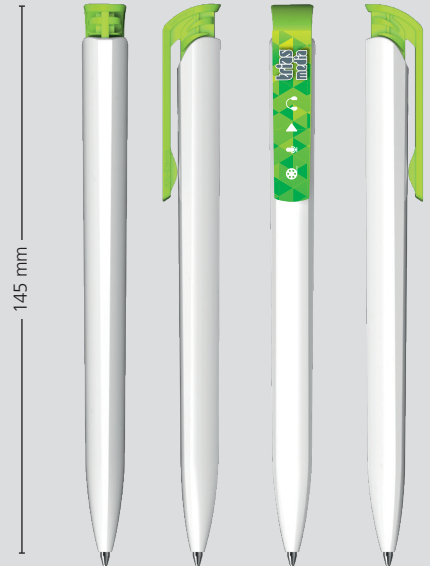
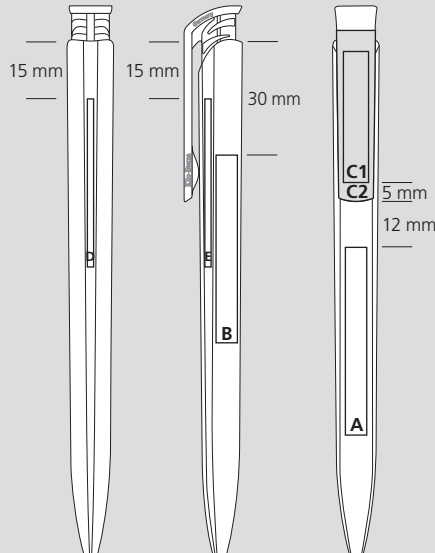
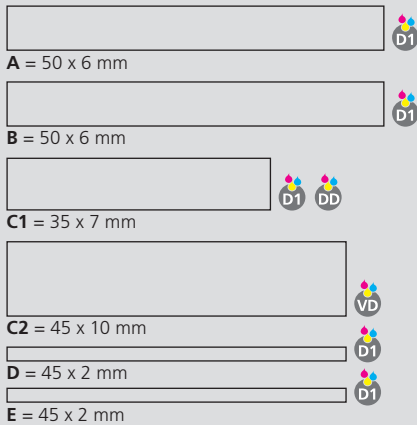
**Mine**

Silktech S (2 000 m), bleu ou noir  
Contre supplément: Silktech L

**Information d'expédition**

Quantité minimum: 100 pcs  
Poids individuel: 8,5 g  
Emballage: 50 pcs dans un sachet plastique,  
20 sachets plastiques par carton  
(9,3 kg | 36 x 36 x 27 cm)

**Druckflächen und Druckarten / Imprint areas and types / Zones et modes d'impression**



100 % Ansicht / view / vue

50 % Ansicht / view / vue

Ø: 11,3 mm