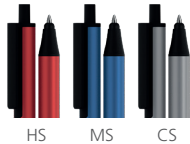


HS / m12



HS MS CS

DE

Technik

Druckkugelschreiber mit Stylus-Spitze

Materialien und Oberflächen

Spitze: Kunststoff (ABS) matt
 Schaft: Aluminium eloxiert
 Klipp und Drücker: Kunststoff (ABS), matt

Standard- und Sonderfarben

Schaft: erhältlich in 3 eloxierten Farben
 Klipp und Drücker: schwarz

Mine

Silktech L (3.000 m), blau
 Optional: Silktech L (schwarz)

Versandinformationen

Mindestmenge: 500 Stück
 Einzelgewicht: 16,3 g
 Verpackung: 10er Einzelschutzkette,
 50 Einzelschutzketten im Karton
 (9,2 kg | 36 x 27 x 25 cm)

EN

Technique

Retractable ballpoint pen with stylus tip

Material and surface

Tip: plastic (ABS), matt
 Barrel: aluminium anodised
 Clip and push button: plastic (ABS), matt

Standard and special colours

Barrel: available in 3 anodised colours
 Clip and push button: black

Refill

Silktech L (3,000 m), blue
 Optional: Silktech L (black)

Packaging information

MOQ: 500 pcs
 Unit weight: 16.3 g
 Packaging: Strip of 10 poly sleeves
 50 strips of poly sleeves per carton
 (9.2 kg | 36 x 27 x 25 cm)

FR

Mécanisme

Stylo à bille rétractable avec pointe styilet agréable

Matériaux et surfaces

Pointe: plastique (ABS), mat
 Corps: aluminium anodisé
 Clip et poussoir: plastique (ABS), mat

Couleurs standards et spéciales

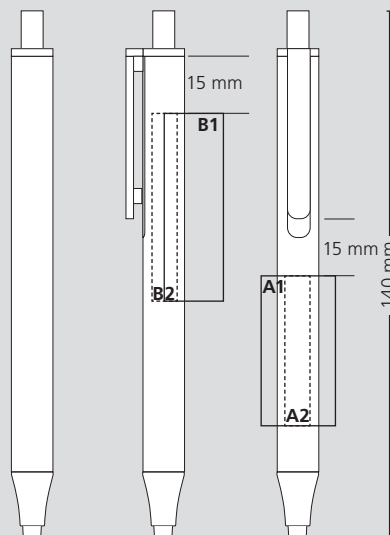
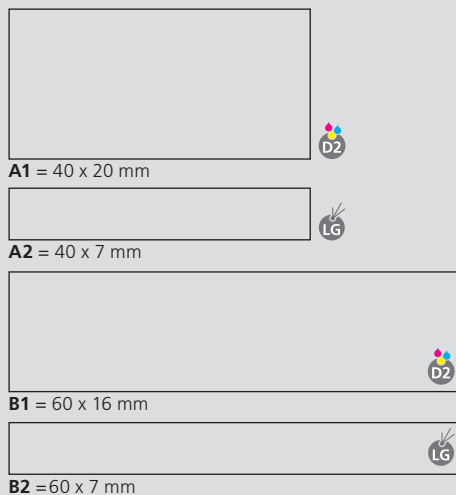
Corps: disponible en 3 couleurs anodisées
 Clip et poussoir: noir

Mine

Silktech L (3 000 m), bleu
 Contre supplément: Silktech L (noir)

Information d'expédition

Quantité minimum: 500 pcs
 Poids individuel: 16,3 g
 Emballage: chaîne de 10 stylos emballés
 individuellement
 50 chaînes par carton
 (9,2 kg | 36 x 27 x 25 cm)

Druckflächen und Druckarten / Imprint areas and types / Zones et modes d'impression

100 % Ansicht / view / vue

50 % Ansicht / view / vue

Ø: 11,0 mm