



DST / s11



UST HST DST AST

DE**Technik**

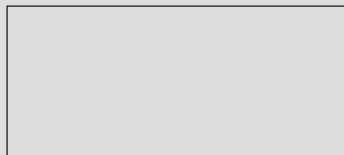
Druckkugelschreiber

Materialien und OberflächenSpitze: Messing mattverchromt
Schaft und Klipp: Kunststoff (ABS),
gummierte Softtouch-Oberfläche**Standard- und Sonderfarben**Kugelschreiber: in 4 Farben erhältlich
Sonderfarben: ab 20.000 Stück ohne PMS-Zuschlag**Mine**Silktech L (3.000 m), blau
Optional: Silktech L (schwarz), Silktech XL, Multifill P**Versandinformationen**Mindestmenge: 500 Stück
Einzelgewicht: 11,5 g
Verpackung: 25 Stück im Polybeutel,
40 Polybeutel im Karton
(12,6 kg | 36 x 36 x 27 cm)**EN****Technique**

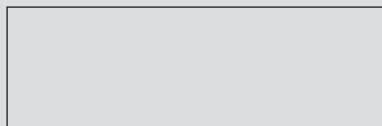
Retractable ballpoint pen

Material and surfaceTip: brass matt chrome
Barrel and clip: plastic (ABS),
rubberised softtouch surface**Standard and special colours**Ballpoint pen: available in 4 colours
Special colours: without PMS surcharge from
20,000 pcs.**Refill**Silktech L (3,000 m), blue
Optional: Silktech L (black), Silktech XL, Multifill P**Packaging information**MOQ: 500 pcs.
Unit weight: 11.5 g
Packing unit: 25 pcs. per polybag
40 polybags per carton
(12.6 kg | 36 x 36 x 27 cm)**FR****Mécanisme**

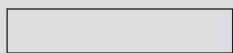
Stylo à bille rétractable

Matériaux et surfacesPointe: laiton chromé mat
Corps et clip: plastique (ABS),
surface softtouch caoutchouc**Couleurs standards et spéciales**Corps et clip: disponible en 4 couleurs
Couleurs spéciales: supplément PMS à partir de
20 000 pcs**Mine**Silktech L (3 000 m), bleu
Contre supplément: Silktech L (noir), Silktech XL,
Multifill P**Information d'expédition**Quantité minimum: 500 pcs
Poids individuel: 11,5 g
Emballage: 25 pcs dans un sachet plastique,
40 sachets plastiques par carton
(12,6 kg | 36 x 36 x 27 cm)**Druckflächen und Druckarten / Imprint areas and types / Zones et modes d'impression**

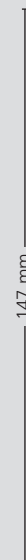
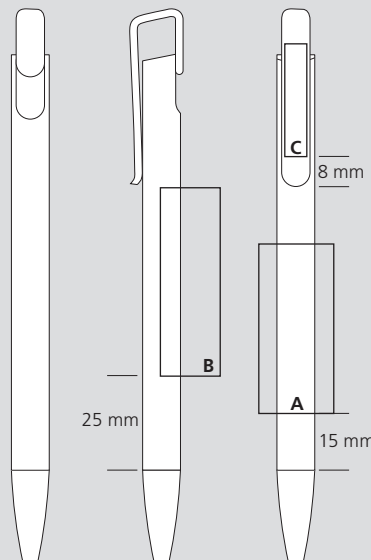
A = 45 x 20 mm



B = 50 x 16 mm



C = 30 x 6 mm



100 % Ansicht / view / vue

50 % Ansicht / view / vue

Ø: 10,5 mm